

SURGiNG

紹 鑫 實 業



Auto Fuse

汽车保险丝

AFS Series



插片保险丝(小型)

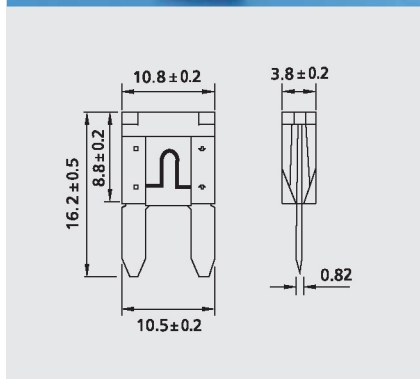
Mini Auto Fuse 32V



测试标准:
Testing Standard:
UL275A

工作温度:
Operating Temperature:
-55°C ~ +125°C

材料:
Materials:
Plastic crust: plastic
Zinc piece: zinc



电气特性: Electrical Characteristics

额定电流的% of Ampere Rating	熔断时间 Opening Time
110%	100 hours Min(大于100小时)
135%	750 ms~1800 s
200%	150 ms~5 s
350%	80 ms~0.5 s

目录编号: Catalog No.D:32V

目录编号 Catalog No.	额定电流 Ampere Rating	额定电压 Voltage Rating	颜色标示 Color Marking	熔化热能 I^2T Melting Integral (A ² .S)
AFS1300D	3A	32V	紫 (Violet)	9
AFS1400D	4A	32V	粉红 (Pink)	18
AFS1500D	5A	32V	褐色 (Tan)	26
AFS1750D	7.5A	32V	棕色 (Brown)	69
AFS2100D	10A	32V	红 (Red)	95
AFS2150D	15A	32V	浅兰 (Light-Blue)	275
AFS2200D	20A	32V	黄 (Yellow)	380
AFS2250D	25A	32V	透明 (Natural)	630
AFS2300D	30A	32V	浅绿 (Light-Green)	1150

